

TAIHEI DENKI

携帯スロープ

バス用閉機の泰平電機が自動スロープ・リフト・車椅子固定装置に続き
ラインアップする福祉機器です。

安全性・機能性・省スペース重視の設計は自動スロープの販売・サービスの
経験を基に開発され、ご利用下さる全ての方々に満足いただける商品です。

▶ 特長

① 脱輪防止壁

スロープ板の両側に高さが38mmの脱輪防止壁があるため、車椅子の方が使用する際にスロープ板の側面から脱輪し転倒する心配がなく、安全です。

② ズレ止め機構

スロープ板を設置した時、ベロ部が戸口に引っ掛かるため、使用時にスロープ板がズレて動くことはありません。

③ コンパクト

- (1) スロープ板を二つ折りにでき、その時の厚さが65mmと薄いため、取り扱い易く、収納場所をとりません。
- (2) 持ち運びに便利な、手掛けが付いています。

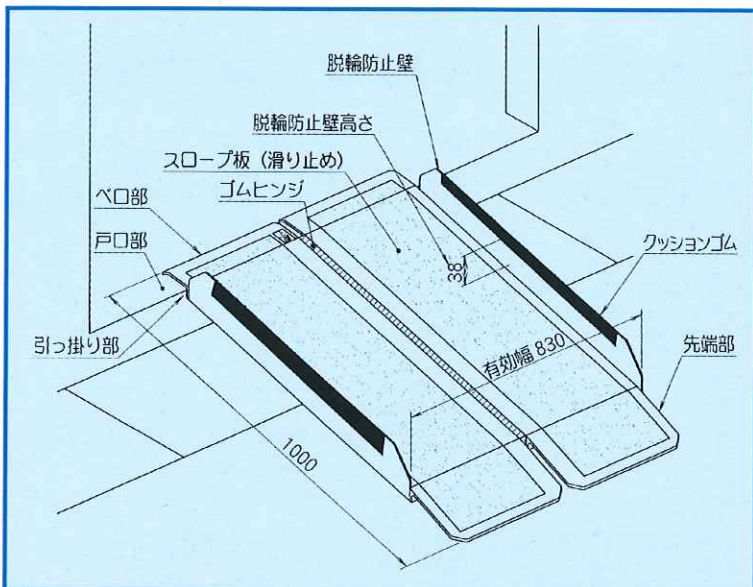
④ たわまない

アルミニウム組立構造で軽く電動車椅子で乗ってもたわむことがなく安心です。



展開時

携帯スロープの使用状態 (TKS10-1000A)



携帯時

仕様

形式	TKS-875AM	TKS10-1000A	TKS10-1850AM
スロープ板サイズ (長さ×幅×高さ)	875×842×60 mm	1000×840×60 mm	1850×742×72 mm
折り畳みサイズ (長さ×幅×高さ)	約875×約424×約65 mm	約1000×約427×約65 mm	約1850×約380×約80 mm
スロープ板有効幅	834 mm	830 mm	734 mm
脱輪防止壁高さ	38 mm	38 mm	38 mm
材質	アルミニウム組立構造 (滑り止め貼り付け)	アルミニウム組立構造 (滑り止め貼り付け)	アルミニウム組立構造 (滑り止め貼り付け)
質量	8.5 kg	7.5 kg	16 kg
最大荷重能力	294 ON (300 kgf)	294 ON (300 kgf)	294 ON (300 kgf)

各種スロープサイズがありますので、下記にお問い合わせください。

使用例



ノンステップバス



ワンステップバス



電車のプラットフォーム

泰平電機株式会社 TAIHEI DENKI CO.,LTD.

本社・工場 東京都板橋区小豆沢 1-8-4

東京営業部 東京都板橋区小豆沢 1-8-4

大阪営業所 大阪市北区角田町 1-1 (東阪急ビル)

北陸営業所 富山市総曲輪 4-2-15 (ヴェルエール総曲輪)

北九州営業所 北九州市小倉北区浅野町 1-2-39 (勤和興産浅野ビル)

札幌営業所 札幌市中央区南 1 条東 3-10-1 (北海道日伊文化会館新館 7 階)

〒174-0051 TEL. 03 (3966) 7411(代) FAX. 03 (3966) 7416

〒174-0051 TEL. 03 (3968) 8111(代) FAX. 03 (3968) 8114

〒530-0017 TEL. 06 (6365) 0856 FAX. 06 (6365) 0857

〒930-0083 TEL. 076 (424) 9811 FAX. 076 (424) 9822

〒802-0001 TEL. 093 (541) 2141 FAX. 093 (541) 2230

〒060-0051 TEL. 011 (218) 6655 FAX. 011 (231) 5520