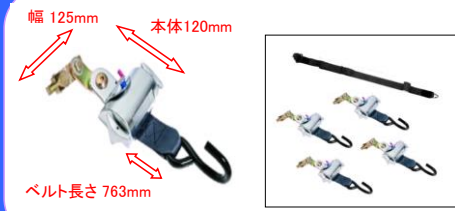


No.1 DELUXE RETRACTOR
(デラックスリトラクター)
品番; Q-8104-L

車椅子と車椅子利用者を固定するための四点固定式リトラクター。取付けスピード、強度、使い易さとも優れた製品。左右の張力調整機能で張力を調整可能。



No.6 QLK-110
品番; Q04S111

車椅子の真下に専用ボルトを取付け、そのボルトが製品中央でロックされて車椅子を固定する装置。前方レバーにより開錠可。(※車椅子によっては使用できない場合がございます)



No.2 QRT MAX
(QRT マックス)
品番; Q8-6309-L

車椅子と車椅子利用者を固定するための四点固定式リトラクター。取付けスピード、強度、使い易さとも優れた製品。取付けスピードに特化した製品で容易に固定できます。



No.7 ELECTRIC RETRACTOR
(エレクトリックリトラクター)
品番; QER-4000

車椅子をスロープ等への乗降時に 後退防止機能で安全を確保する電磁ロック式リトラクター。



No.3 MINI RETRACTOR
(ミニリトラクター)
品番; Q8-6291-1(スタッド付Q8-6291-2)

Q'STRAITの最新技術により実現されたコンパクトかつ軽量を特徴としたリトラクター。様々な用途に利用できるほか取付けスピード、使い易さに優れた製品。



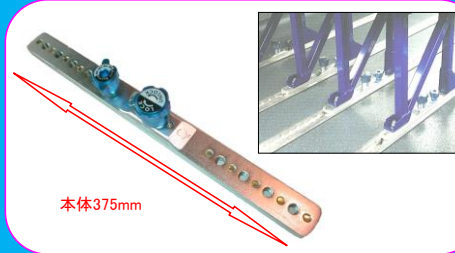
No.8 QRT RETRACTOR
品番; QRT 350E & QRT 550E

QRT350Eは150kgまでの車椅子を固定するために設計・製作された固定システム。
QRT-550Eは200kgまでの車椅子を固定する製品。



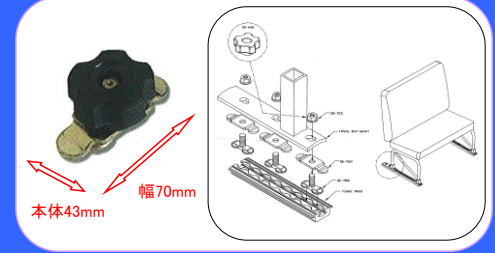
No.4 SEAT FIXING
(シートフィクシング)
品番; Q8-7535A

高強度部品により一般座席を固定用レールに容易かつスピーディーに取付・取外しを可能にした製品。席をずらすことも容易に可能。



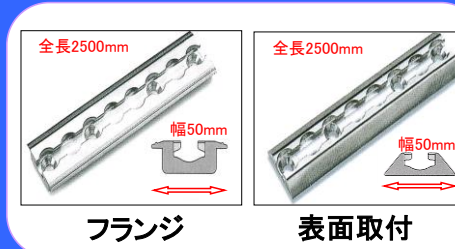
No.9 SEAT STUD
(シートスタッド)
品番; Q5-7535-A-K

黒いノブにより一般座席を固定用レールに容易かつスピーディーに取付・取外しを可能にした製品。



No.5 RAIL (レール)
品番; Q5-6100-FPD(フランジ)、
Q5-6100-SRPD(表面取付)

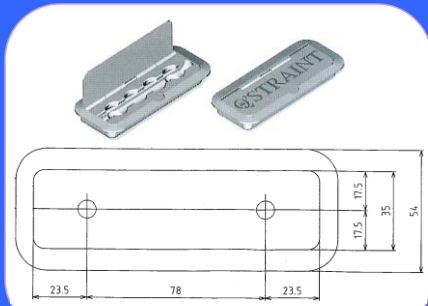
高強度・高品質のレールで、使い易さを考慮して滑り止めと溝を備えたユニークなデザイン。穴開け処理済の製品。



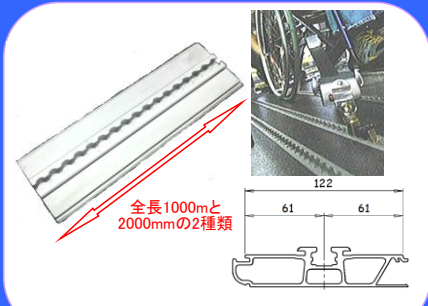
No.10 TRACK SYSTEM
(トラックシステム)
品番; Q-5004-T

車椅子と車椅子利用者を固定するための四点式固定装置。ベルトの長さは調整可能。





No.11 FLOOR POCKET (フロアポケット)



No.12 Q'FLOOR (Qフロア)



No.13 SLIDE 'N' CLICK (スライドクリック)



No.14 MINI RETRACTOR (三点固定式ミニリトラクター)

その他(部品/オプション/アクセサリ)

<p>ネックプロテクター Q5-6409</p>	<p>スタット Q5-3053</p>	<p>ベルトカッター Q5-7590</p>	<p>レールカバー Q5-7550-T60</p>
<p>スタット Q8-6500-L</p>	<p>ブラケット Q8-6510-A</p>	<p>姿勢補助ベルト Q5-6327</p>	<p>ループベルト Q5-7580</p>
<p>エンドキャップ(シルバー) Q5-7551-TF</p>	<p>エンドキャップ(シルバー) Q5-7551-SRS</p>	<p>4点固定ベルト M-201-L30</p>	
<p>ラップベルト ML-320</p>		<p>ラップベルト MM-320</p>	

主要製品ガイド



Supplying the world with safety.



販売代理店: 泰平電機株

〒174-0051 東京都板橋区小豆沢1-8-4

TEL : 03(3968)8111

FAX : 03(3968)8114

<http://www.taihei-electric.co.jp/>



車椅子固定装置

三点/四点固定式

TAIHEI DENKI

▶ 特長

Q'STRAINの最新技術により実現したコンパクト・軽量を特徴とする車椅子固定用の巻取り式固定装置です。取付スピード・使い易さに優れた製品です。

自動・半自動の2種類のタイプがあり、車椅子の前後に兼用して使用可能です。

Y型・I型ミニリトラクター（自動巻取りタイプ）

三点固定方式に使用可能な巻取り式固定装置です。

車椅子一脚につきY型ミニリトラクター 1個、I型ミニリトラクター 2個を使用致します。

四点固定方式にはI型リトラクター 4個での使用が可能です。

他Q'STRAIN製ミニリトラクターと兼用して使用可能です。

※Y型リトラクターは車椅子前方床面金具が1箇所設置されている車両のみ使用可能です。

● Y型リトラクター カバー有りタイプ (Q029016-C1)

● I型リトラクター カバー有りタイプ (Q029015-C1)

ロックレバー上部に保護カバー有り



三点固定方式



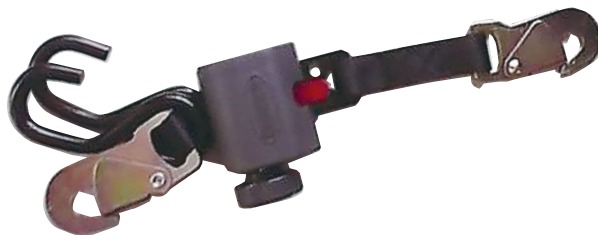
ミニリトラクター (自動巻取り・半自動巻取り)

● 自動巻取りタイプ (Q8-6296)

ロックレバーを押さなくてもベルトを引き出せるリトラクター

● 半自動巻取りタイプ (Q8-6296-1)

ロックレバーを押してベルトを引き出すリトラクター



● 半自動巻取りベルト延長タイプ (Q029021)

半自動巻取りタイプ(Q8-6296-1)より600mmベルトを延長しS字フックにラバーコーティングを施したリトラクター



三点固定方式



四点固定方式



安全ベルト／アクセサリ

ラップベルト(MM-321)

2点式腰ベルト。
床面金具に留めて使用。



固定装置格納ポーチ(Q5-8522)

固定装置保管用のナイロンポーチ。ポーチ左右と上部に穴加工がされており車内へ取り付け可能。



販売代理店

 **泰平電機株式会社**
TAIHEI DENKI CO.,LTD.

本社・工場 東京都板橋区小豆沢 1-8-4
東京営業部 東京都板橋区小豆沢 1-8-4
札幌営業所 札幌市中央区南1条東3-10-1 (北海道日伊文化会館新館 7階)
北陸営業所 富山市総曲輪 4-2-15 (ヴェルエール総曲輪)
大阪営業所 大阪市北区角田町 1-1 (東阪急ビル)
九州営業所 福岡市博多区博多駅南1-3-1 (日本生命博多南ビル5F)

〒174-0051 TEL.03 (3966) 7411(代) FAX.03 (3966) 7416
〒174-0051 TEL.03 (3968) 8111(代) FAX.03 (3968) 8114
〒060-0051 TEL.011 (218) 6655 FAX.011 (231) 5520
〒930-0083 TEL.076 (424) 9811 FAX.076 (424) 9822
〒530-0017 TEL.06 (6365) 0856 FAX.06 (6365) 0857
〒812-0016 TEL.092 (433) 6085 FAX.092 (433) 6122